

# Nízkoenergetické kyvné střešní okno GGL --65

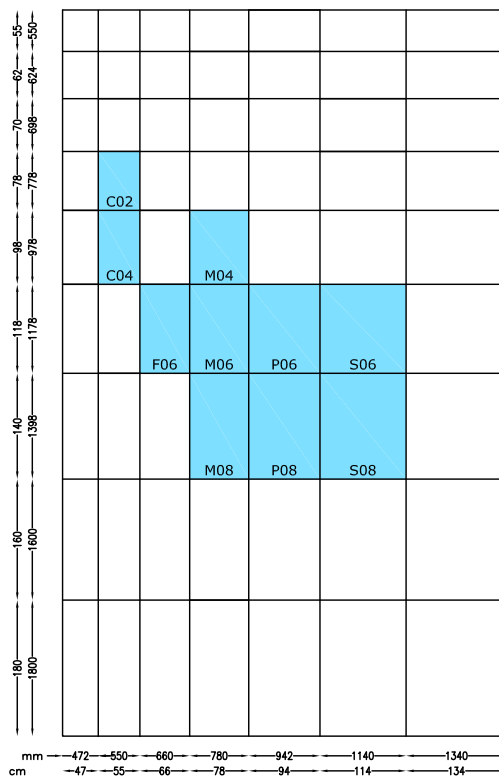


Střešní okno GGL lze instalovat do střechy se sklonem od 15° do 90°.

Okenní křídlo i ventilační klapka jsou ovládány pomocí ergonomického madla v horní části křídla. Střešní okno lze doplnit motorickou jednotkou.

- Velmi dobré tepelně izolační vlastnosti.
- Ventilační klapka se vzduchovým filtrem.
- Otočení křídla o 160° umožňuje snadné čištění.
- Vybaveno zajišťovací západkou pro zajištění okna v patřičné poloze pro čištění.
- Aretace otevřeného křídla.
- Dvovrstvé lakování. Dřevo z jehličnanů, dřevěné části okna jsou opatřeny impregnační a 85 µm vrstvou transparentního laku, přičemž nátěry jsou mezi jednotlivými vrstvami zbrušeny.

- Lakovaný hliník, NCS S 7500-N nebo jako RAL 7043
- Měď
- Titanzinek



SKLON STŘECHY

OVLÁDÁNÍ

VLASTNOSTI

MATERIÁL  
RÁMU/KŘÍDLA

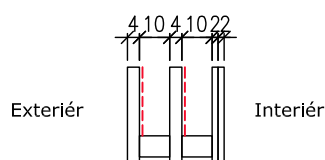
MATERIÁL  
VNĚJŠÍHO  
OPLECHOVÁNÍ

ROZMĚRY

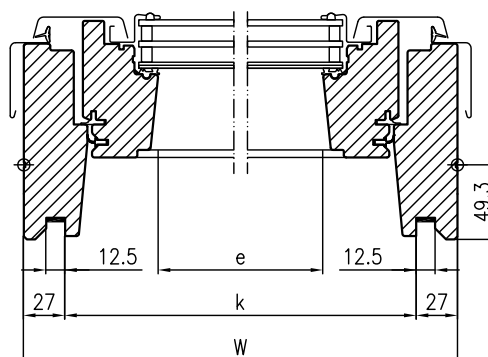
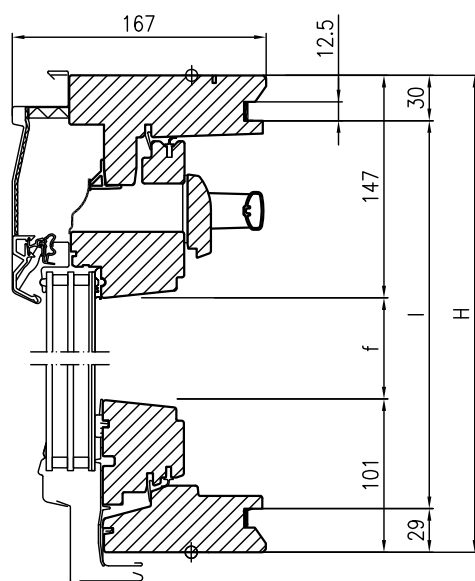
Velikost okna	C02	C04	F06	M04	M06	M08	P06	P08	S06	S08
Prosklená plocha (m <sup>2</sup> )	0,20	0,27	0,45	0,44	0,56	0,69	0,71	0,88	0,89	1,11

GGL  
--65

Provedení	--65	
Součinitel prostupu tepla oknem, $U_w$ ( $W/m^2K$ )	1,0	EN ISO 12567-2
Index vzduchové neprůzvučnosti, $R_w$ (dB)	35	EN ISO 140-3/EN ISO 717-1
Třída jakosti zvukové izolace	3	ČSN ISO 8402
Průvzdušnost (třída)	3	EN 12 207
Součinitel spárové průvzdušnosti, $iL_v$ ( $m^3/s.m.Pa^{0,67}$ ) $\cdot 10^{-4}$	0,04	ČSN 73 0540
Součinitel světelného slunečního záření, $\tau_v$	0,67	EN 410
Součinitel prostupu tepleného slunečního záření, $g$	0,45	EN 410

**TECHNICKÉ ÚDAJE**


Složení:  
 2x2 mm lepené plavené sklo  
 10 mm krypton  
 4 mm tvrzené sklo se selektivně reflexní vrstvou  
 10 mm krypton  
 4 mm tvrzené sklo se selektivně reflexní vrstvou

**ZASKLENÍ**

**ROZMĚRY**

Velikost	Vnější rám W x H	Efektivní plocha skla e x f	Drážka ostění k x l	Cena (Kč) *	
				bez DPH	s DPH
C02	550 x 778	372 x 530	495 x 719	9 874	11 750
C04	550 x 978	372 x 730	495 x 919	10 286	12 240
F06	660 x 1178	482 x 930	605 x 1119	11 454	13 630
M04	780 x 978	602 x 730	725 x 919	12 000	14 280
M06	780 x 1178	602 x 930	725 x 1119	12 345	14 690
M08	780 x 1398	602 x 1150	725 x 1339	12 824	15 260
P06	942 x 1178	764 x 930	887 x 1119	14 059	16 730
P08	942 x 1398	764 x 1150	887 x 1339	14 613	17 390
S06	1140 x 1178	962 x 930	1085 x 1119	14 950	17 790
S08	1140 x 1398	962 x 1152	1085 x 1339	15 916	18 940

\* Ceny jsou uvedené pro variantu oplechování v hliníku

**CENÍK**

**GGL**  
**--65**